

Lánchos hármás hinta RH310KW - barna teljes fémszerkezet

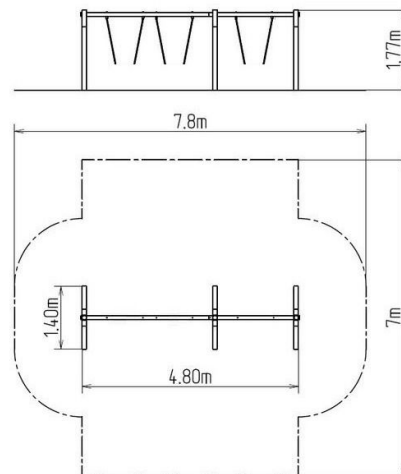
Terméktípus RH-310KW-10

Alapvető információk

Életkor kategória	2 - 15 év
Minimális terület	7,8 m x 7 m
A berendezés mérete ho. szé.	4,8 m x 1,4 m x 1,77 m
Szabadesés magasság:	1 m
Terhelhetőség:	162 kg
Max. felhasználók száma:	3
Esésvédő felület:	az EN 1177 szabvány
Rendeltetés:	kültér
Alkatrészek elérhetősége:	a gyártó szállítja
A szabványnak való	ČSN EN 1176 - 1, 2

Anyag

Fém részek - szerkezeti acél



Felületkezelés

Duplex rétegű égetett porfesték védi
Tűzhorganyzás

Leírás

A hinta tartószerkezete szerkezeti acélból készül, melyet a korrózióval szemben horganyzott felületkezeléssel látnak el, ezáltal jelentősen meghosszabbítják a játékelem élettartamát, valamint égetett KOMAXIT festékekkel a RAL színskála alapján. E szerkezeteket betonágyba helyezik. Az összes további fém elem horganyzott vagy égetett KOMAXIT porfestékekkel felületkezelt, a RAL színskála alapján.

A hinták horganyzott láncok segítségével vannak felakasztva a fém rúdra. Az összekötőelemek horganyzottak vagy rozsdamentes acélból készülnek.