



Fitness elem FP-009ST Evezés - türkiz

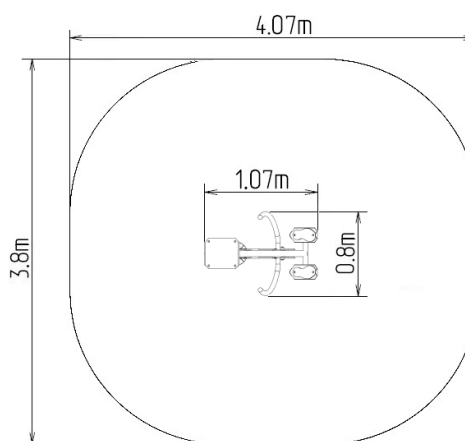
Terméktípus FP-009ST-10

Alapvető információk

Életkor kategória	-tól 15 év
Minimális terület	4,07 m x 3,8 m
A berendezés mérete ho. szé.	1,07 m x 0,8 m x 0,9 m
Szabadesés magasság:	1.0 m
Terhelhetőség:	120 kg
Max. felhasználók száma:	1
Esésvédő felület:	az EN 16630 szabvány
Rendeltetés:	kültér
Alkatrészek elérhetősége:	a gyártó szállítja
A szabványnak való	ČSN EN 16630:2016

Anyag

Támasztóoszlop, fogantyúk - acélcsövekből
Ülés és háttámla - HDPE



Felületkezelés

Duplex rétegű égetett porfesték védi
Tűzihorganyzás

Leírás

Az ülés és a háttámla alumíniumból készül, HDPE polietilénnel borítva (nagynyomású, teljes színű polietilén, melyet magas színtabilitás, UV-ellenállás jellemez). A fogantyúk porszórt acélcsövekből készülnek. A támasztóoszlop acélcsövből készült, alsó részén egy szerelőperemmel. Az üléskeret és a futófelület porbevonatú fémlapból készül. A gördülőcsapágyak mozgatható csatlakozásokhoz használhatók. A lyukakat acélelemekkel zárják le a végén. Minden rögzítőelem rozsdamentes.

Funkció:Erősíti a test felső részét, mint a bicepszet és a gerinc környékének izmait, valamint az alsó végtagok izomcsoportjait. Javítja a szív és a légzőszervek teljesítményét és a szív- és érrendszeri funkciókat.

Utasítások: Üljön a nyeregbe és fogja meg a markolatot. Húzogassa a ogantyúkat és feszítse meg a lábát. Térjen vissza a kiinduló helyzetbe és ismétlje meg a gyakorlatot.