

Két férőhelyes rugós mérleghinta VH102KB-Q - hék

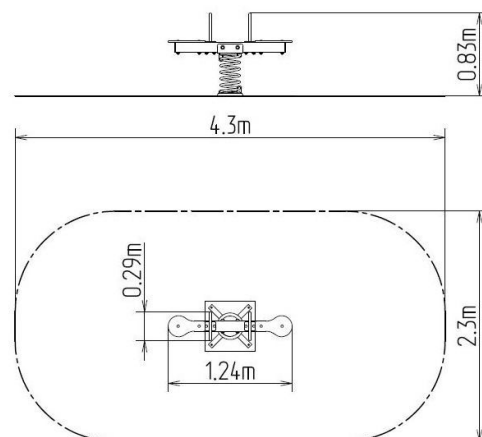
Terméktípus VH-102KB-10-Q

Alapvető információk

Életkor kategória	2 - 10 év
Minimális terület	4,3 m x 2,3 m
A berendezés mérete ho. szé.	1,24 m x 0,29 m x 0,83 m
Szabadesés magasság:	1 m
Terhelhetőség:	108 kg
Max. felhasználók száma:	2
Esésvédő felület:	az EN 1177 szabvány
Rendeltetés:	kültér
Alkatrészek elérhetősége:	a gyártó szállítja
A szabványnak való	ČSN EN 1176 - 1, 6

Anyag

Fém részek - szerkezeti acél
Műanyag részek - HDPE
Rugó - speciális rugóacél



Felületkezelés

Duplex rétegű égetett porfesték védi
Tűzihorganyzás

Leírás

A hinta karja szerkezeti acélból készül (100 x 100 mm fémprofil), melyet a korrózióval szemben horganyzott felületkezeléssel látnak el, ezáltal jelentősen meghosszabbítják a játékelem élettartamát, valamint égetett KOMAXIT festékekkel a RAL színskála alapján. A rugó speciális rugóacélból készül, és KOMAXIT égetett porfestékekkel felületkezelt.

Az ülkék rendkívül jó minőségű HDPE műanyagból (nagy sűrűségű teljesen festett polietilénből) készülnek, melyet nagyfokú színállandóság, UV-álló képesség és főleg biztonság jellemez, mivel nem törékeny, és ezáltal a gyerekeket nem fenyegeti az éles letörött részek általi sérülés veszélye).

Acél fogantyúk, horganyzottak és égetett KOMAXIT festékekkel ellátva a RAL színskála alapján. A hintát a nagy igénybevétel és a hosszú élettartam figyelembevételével tervezték. Az összekötőelemek horganyzottak vagy rozsdamentes acélból készülnek.