

Két férőhelyes rugós mérleghinta VH102KR-Q - piros

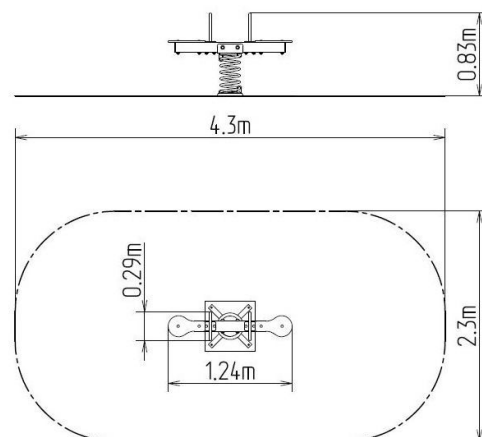
Terméktípus VH-102KR-10-Q

Alapvető információk

| | |
|------------------------------|--------------------------|
| Életkor kategória | 2 - 10 év |
| Minimális terület | 4,3 m x 2,3 m |
| A berendezés mérete ho. szé. | 1,24 m x 0,29 m x 0,83 m |
| Szabadesés magasság: | 1 m |
| Terhelhetőség: | 108 kg |
| Max. felhasználók száma: | 2 |
| Esésvédő felület: | az EN 1177 szabvány |
| Rendeltetés: | kültér |
| Alkatrészek elérhetősége: | a gyártó szállítja |
| A szabványnak való | ČSN EN 1176 - 1, 6 |

Anyag

Fém részek - szerkezeti acél
Műanyag részek - HDPE
Rugó - speciális rugóacél



Felületkezelés

Duplex rétegű égetett porfesték védi
Tűzihorganyzás

Leírás

A hinta karja szerkezeti acélból készül (100 x 100 mm fémprofil), melyet a korrózióval szemben horganyzott felületkezeléssel látnak el, ezáltal jelentősen meghosszabbítják a játékelem élettartamát, valamint égetett KOMAXIT festékekkel a RAL színskála alapján. A rugó speciális rugóacélból készül, és KOMAXIT égetett porfestékekkel felületkezelt.

Az ülőkék rendkívül jó minőségű HDPE műanyagból (nagy sűrűségű teljesen festett polietilénből) készülnek, melyet nagyfokú színállandóság, UV-álló képesség és főleg biztonság jellemez, mivel nem törékeny, és ezáltal a gyerekeket nem fenyegeti az éles letörött részek általi sérülés veszélye).

Acél fogantyúk, horganyzottak és égetett KOMAXIT festékekkel ellátva a RAL színskála alapján. A hintát a nagy igénybevétel és a hosszú élettartam figyelembevételével tervezték. Az összekötőelemek horganyzottak vagy rozsdamentes acélból készülnek.