



## Fitness elem FP-002ST Mellizom Edzőgép - türkiz

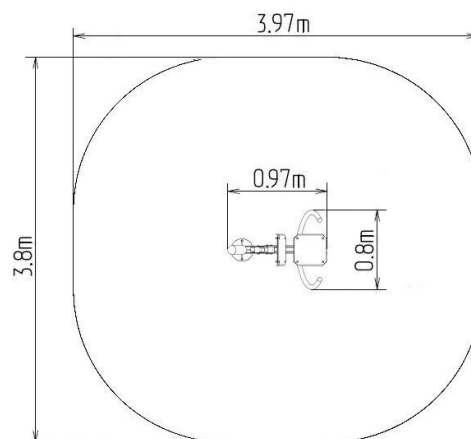
Terméktípus FP-002ST-10-Q

### Alapvető információk

Életkor kategória	-tól 15 év
Minimális terület	3,97 m x 3,8 m
A berendezés mérete ho. szé.	0,97 m x 0,8 m x 1,94 m
Szabadesés magasság:	1.0 m
Terhelhetőség:	120 kg
Max. felhasználók száma:	1
Esésvédő felület:	az EN 16630 szabvány
Rendeltetés:	kültér
Alkatrészek elérhetősége:	a gyártó szállítja
A szabványnak való	ČSN EN 16630:2016

### Anyag

Támasztóoszlop, fogantyúk - acélcsövekből  
Ülés és háttámla - HDPE



### Felületkezelés

Duplex rétegű égetett porfesték védi  
Tűzihorganyzás

### Leírás

Az ülés és a háttámla alumíniumból készül, HDPE polietilénnel borítva (nagynyomású, teljes színű polietilén, melyet magas színtabilitás, UV-ellenállás jellemez). A fogantyúk porszórt acélcsövekből készülnek. A támasztóoszlop acélcsövből készült, alsó részén egy szerelőperemmel. Az üléskeret és a futófelület porbevonatú fémlapból készül. A gördülőcsapágyak mozgatható csatlakozásokhoz használhatók. A lyukakat acélelemekkel zárják le a végén. Minden rögzítőelem rozsdamentes.

Funkció: Erősíti a mellizmokat, az első vállizmokat, az alkar, a felhas és a has izmait és a tricepszet. Javítja a szív és a légzőszervek teljesítményét és a szív- és érrendszeri funkciókat.

Utasítások: Üljön az ülésre és erősen fogja meg a markolatot. Nyomja a fogantyúkat előre, majd óvatosan térjen vissza a kiinduló helyzetbe.