

## Ülőhelyes körhinta KO180KG (átmérő 1,8 m) - zöld

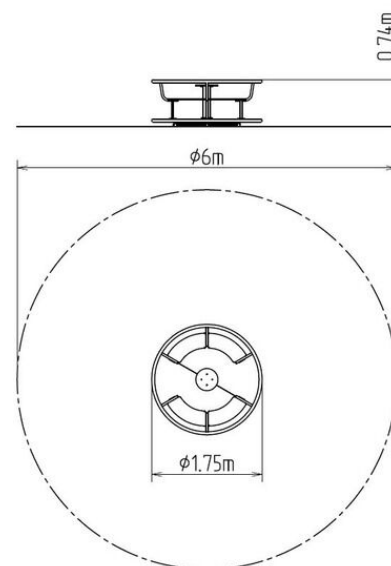
Terméktípus KO-180KG-10

### Alapvető információk

Életkor kategória	2 - 15 év
Minimális terület	6 m x 6 m
A berendezés mérete ho. szé.	1,75 m x 1,75 m x 0,74 m
Szabadesés magasság:	0,5 m
Terhelhetőség:	378 kg
Max. felhasználók száma:	7
Esésvédő felület:	az EN 1177 szabvány
Rendeltetés:	kültér
Alkatrészek elérhetősége:	a gyártó szállítja
A szabványnak való	ČSN EN 1176 - 1, 5

### Anyag

Fém részek - szerkezeti acél, csúszásmentes lemez  
Műanyag részek - HDPE



### Felületkezelés

Duplex rétegű égetett porfesték védi  
Tűzhorganyzás

### Leírás

A forgóhinta acél csövekből és szögletes keresztmetszetű profilokból hegesztett, melyet a korrózióval szemben horganyzott felületkezeléssel látnak el, ezáltal jelentősen meghosszabbítják a játékelem élettartamát vagy duplex rétegű égetett porfesték védi az RAL szabvány szerint. E szerkezeteket betonágyba helyezik. Az összes további fém elem horganyzással vagy duplex rétegű égetett porfesték védi az RAL szabvány szerint.

A forgó középső rész és az ülőkék rendkívül jó minőségű HDPE műanyagból (nagy sűrűségű teljesen festett polietilén) készülnek, melyet nagyfokú színállandóság, UV-álló képesség és főleg biztonság jellemez, mivel nem törékeny, és ezáltal a gyerekeket nem fenyegeti az éles letörött részek általi sérülés veszélye. Az emelvény csúszásmentes lemezből készül. Az összekötőelemek horganyzottak vagy rozsdamentes acélból készülnek.