



Kosárlabda kosár alacsony BK001K - teljes fémszerkezet

Terméktípus BK-001K-10

Alapvető információk

Életkor kategória	-tól 0 év
Minimális terület	4,1 m x 4,2 m
A berendezés mérete ho. szé.	1,1 m x 1,19 m x 1,7 m
Szabadesés magasság:	m
Terhelhetőség:	Nincs meghatározva
Max. felhasználók száma:	Nincs meghatározva
Esésvédő felület:	Meghatározatlan
Rendeltetés:	kültér
Alkatrészek elérhetősége:	a gyártó szállítja
A szabványnak való	ČSN EN 1176 - 1

Anyag

Fém részek - szerkezeti acél
Fa részek - csúszásmentes lemez

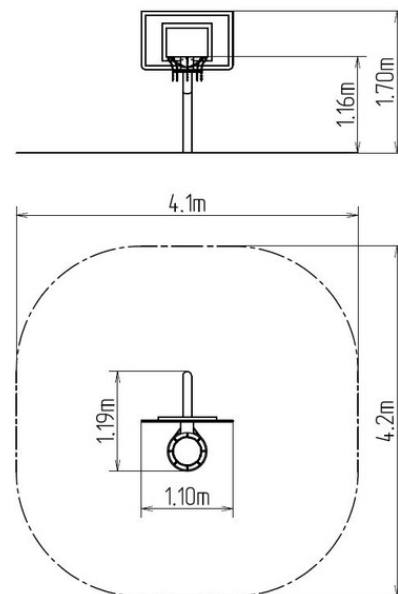
Felületkezelés

Duplex rétegű égetett porfesték védi
Tűzhorganyzás

Leírás

A kosárlabda kosár tartó szerkezete szerkezeti acélból készül, mely a korrózióval szemben tűzi horganyzással védett, ezáltal a kerítés élettartama jelentősen meghosszabbodik. E szerkezeteket betonágyba helyezik.

A kosárlabda lap kültéri használatra alkalmas vízálló furnérlemezből készül. Az összekötőelemek horganyzottak vagy rozsdamentes acélból készülnek.



Felszerelés

1x kosárlabda palánk, 1x körgyűrű (45 cm átmérő), 1x hegesztett fémháló.