

## Állóhelyes körhinta KO072K - teljes fémszerkezet

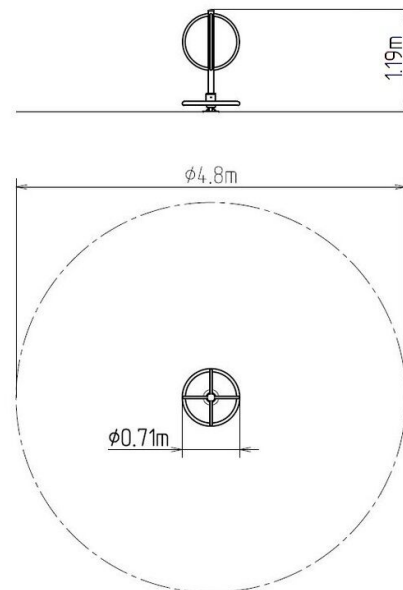
Terméktípus KO-072K-10

### Alapvető információk

Életkor kategória	2 - 15 év
Minimális terület	4,8 m x 4,8 m
A berendezés mérete ho. szé.	0,71 m x 0,71 m x 1,19 m
Szabadesés magasság:	0,2 m
Terhelhetőség:	108 kg
Max. felhasználók száma:	2
Esésvédő felület:	az EN 1177 szabvány
Rendeltetés:	kültér
Alkatrészek elérhetősége:	a gyártó szállítja
A szabványnak való	ČSN EN 1176 - 1, 5

### Anyag

Fém részek - szerkezeti acél, csúszásmentes lemez



### Felületkezelés

Duplex rétegű égetett porfesték védi  
Tűzhorganyzás

### Leírás

A forgóhinta acél csövekből és szögletes keresztmetszetű profilokból hegesztett, melyet a korrózióval szemben horganyzott felületkezeléssel látnak el, ezáltal jelentősen meghosszabbítják a játékelem élettartamát vagy duplex rétegű égetett porfesték védi az RAL szabvány szerint. E szerkezeteket betonágyba helyezik. Az összes további fém elem horganyzással vagy duplex rétegű égetett porfesték védi az RAL szabvány szerint.

A forgóhintákat a nagy igénybevétel és a hosszú élettartam tekintetében terveztük. Az emelvény csúszásmentes lemezből készül. Az összekötőelemek horganyzottak vagy rozsdamentes acélból készülnek.